

МІНІСТЕРСТВО ОСВІТИ І НАУКИ УКРАЇНИ
НАЦІОНАЛЬНИЙ УНІВЕРСИТЕТ
ФІЗИЧНОГО ВИХОВАННЯ І СПОРТУ УКРАЇНИ

ОСВІТНЬО-ПРОФЕСІЙНА ПРОГРАМА
«Громадське здоров'я»
першого (бакалаврського) рівня вищої освіти
за спеціальністю 229 Громадське здоров'я
галузі знань 22 Охорона здоров'я
(нова редакція)

Кваліфікація: бакалавр громадського здоров'я

ЗАТВЕРДЖЕНО ВЧЕНОЮ РАДОЮ
(протокол від 26 червня 2020 р. № 9;
рішення введено в дію наказом ректора
від 26 червня 2020 р. № 161-заг.)

(у редакції, затвердженій рішенням Вченої ради НУФВСУ
(протокол від 31 серпня 2020 р. № 10;
рішення введено в дію наказом ректора
від 31 серпня 2020 р. № 227-заг)

(у редакції, затвердженій рішенням Вченої ради НУФВСУ
(протокол від _____ 2024 р. № __;
рішення введено в дію наказом ректора
від _____ 2024 р. № _____)

Освітньо-професійна програма вводиться в дію з 1 вересня 2024 р.

Голова Вченої ради, ректор НУФВСУ

_____ Є. В. Імас

Київ - 2024

**ЛИСТ ПОГОДЖЕННЯ
освітньо-професійної програми**

Проректор з науково-
педагогічної роботи

Юрій ЛИТВИНЕНКО

Начальник навчально-
методичного відділу

Ольга Д'ЯЧЕНКО

Начальник відділу забезпечення
якості вищої
освіти

Розглянуто та погоджено на засіданні вченої ради факультету здоров'я,
фізичного виховання та туризму (протокол від 28 лютого 2024 р. № 8)

Декан факультету здоров'я,
фізичного виховання та туризму

Оксана МАРЧЕНКО

Розглянуто та погоджено на засіданні вченої ради факультету заочного
навчання (протокол від 28 лютого 2024 р. № 7)

Декан факультету заочного навчання

Михайло ВОРОБІЙОВ

Розглянуто та погоджено на засіданні кафедри спортивної медицини
(протокол від 20 лютого 2024 р. № 8)

Завідувач кафедри
спортивної медицини

Сергій ФУТОРНИЙ

ПЕРЕДМОВА

Розроблено Робочою групою у складі:

ТЕРЕЩЕНКО Тетяна - доцент кафедри спортивної медицини, кандидат медичних наук, доцент (гарант освітньо-професійної програми)

(дата)

(підпис)

ФУТОРНИЙ Сергій - завідувач кафедри спортивної медицини, кандидат медичних наук, доктор наук з фізичного виховання і спорту, професор

(дата)

(підпис)

ШАХЛІНА Лариса – професор кафедри спортивної медицини, доктор медичних наук, професор

(дата)

(підпис)

МАСЛОВА Олена – доцент кафедри спортивної медицини, кандидат наук з фізичного виховання і спорту, доцент

(дата)

(підпис)

Рецензії-відгуки зовнішніх стейкхолдерів:

ГОЗАК Світлана – завідувач лабораторією соціальних детермінант здоров'я населення Державної установи «Інститут громадського здоров'я ім. О.М. Марзєєва НАМН України», доктор медичних наук, старший науковий співробітник

ХОМЕНКО Ірина – завідувач кафедри громадського здоров'я, епідеміології та екології, Національного університету охорони здоров'я України імені П.Л. Шупика, доктор медичних наук, професор

ГОЖЕЛ Малгожата - продекан, завідувач кафедри косметології Академії прикладних наук ім. Вінцента Поля (Люблін, Польща), кандидат біологічних наук, професор

**1. Профіль освітньо-професійної програми
зі спеціальності 229 Громадське здоров'я за спеціалізацією**

1. Загальна інформація	
Повна назва закладу вищої освіти та структурного підрозділу	Національний університет фізичного виховання і спорту України; кафедра спортивної медицини.
Ступінь вищої освіти та назва кваліфікації мовою оригіналу	Бакалавр. Бакалавр громадського здоров'я
Офіційна назва програми	Громадське здоров'я
Тип диплому та обсяг освітньо-професійної програми	Диплом бакалавра, одиночний, 240 кредитів ЄКТС, термін навчання: на базі повної загальної середньої освіти становить 240 кредитів ЄКТС, 3 роки 10 місяців (денна форма навчання), 50% обсягу освітньої програми спрямовано на забезпечення загальних та спеціальних (фахових) компетентностей за спеціальністю, визначених стандартом вищої освіти.
Кваліфікація в дипломі	Ступінь вищої освіти – Бакалавр Спеціальність – 229 Громадське здоров'я Освітня програма – Громадське здоров'я
Наявність акредитації	Акредитація відсутня. Освітньо-професійну програму буде подано до Національного агентства із забезпечення якості вищої освіти у 2027-2028 н.р.
Цикл/рівень	НРК України – 6 рівень, FQ-EHEA – перший цикл, EQF-LL – 6 рівень.
Передумови	Наявність повної загальної середньої освіти або ступенів «молодший бакалавр», «фаховий молодший бакалавр» (освітньо-кваліфікаційного рівня «молодший спеціаліст»).
Мова викладання	Українська.
Термін дії освітньої програми	До 1 липня 2028 р.
Інтернет-адреса постійного розміщення опису освітньої програми	https://uni-sport.edu.ua

2. Мета освітньої програми	
Підготовка фахівців, здатних розв'язувати складні спеціалізовані задачі та проблеми у сфері громадського здоров'я.	
3. Характеристика освітньої програми	
Предметна область (галузь знань, спеціальність, спеціалізація)	Галузь знань: 22 Охорона здоров'я. Спеціальність: 229 Громадське здоров'я.
Орієнтація освітньої програми	Освітньо-професійна програма прикладної спрямованості. Базується на інноваційних ідеях, поняттях, парадигмах, концепціях, теоріях та інших результатах сучасних наукових досліджень з проектування та використання спеціальних технологій, аналізу розвитку системи громадського здоров'я у межах яких можлива подальша професійна кар'єра або продовження навчання для здобуття вищої освіти (другого) магістерського рівня.
Основний фокус освітньої програми та спеціалізації	Спеціальна освіта та професійна підготовка з громадського здоров'я. Ключові слова: громадське здоров'я, стан здоров'я населення, промоція здоров'я, менеджмент у сфері охорони здоров'я, санітарно-гігієнічний нагляд, епідеміологія, статистика, санітарна освіта населення.
Особливості програми	Освітньо-професійну програму спрямовано на формування загальних та спеціальних (фахових) компетентностей, визначених стандартом вищої освіти за спеціальністю 229 Громадське здоров'я для першого (бакалаврського) рівня вищої освіти, затвердженим наказом Міністерства освіти і науки України від 04.08.2020 р. № 1000.
4. Придатність випускників до працевлаштування та подальшого навчання	
Придатність до працевлаштування	Випускники спроможні обіймати посади, кваліфікаційні вимоги яких передбачають наявність кваліфікації бакалавра громадського здоров'я у суб'єктах господарювання, що здійснюють такі види економічної діяльності (за КВЕД ДК 009:2010):

	<p>84.12 Регулювання у сферах охорони здоров'я, освіти, культури та інших соціальних сферах, крім обов'язкового соціального страхування</p> <p>84.30 Діяльність у сфері обов'язкового соціального страхування</p> <p>86.10 Діяльність лікарняних закладів</p> <p>86.90 Інша діяльність у сфері охорони здоров'я.</p> <p>73.20 Дослідження кон'юнктури ринку та виявлення громадської думки.</p> <p>63.99 Надання інших інформаційних послуг.</p> <p>70.22 Консультування з питань комерційної діяльності й керування</p> <p>72.19 Дослідження й експериментальні розробки у сфері інших природничих і технічних наук</p> <p>Випускники можуть обіймати, зокрема, такі первинні посади (за Класифікатором професій ДК 003:2010):</p> <p>3152 Інспектори з охорони праці</p> <p>3221 Помічник лікаря-епідеміолога</p> <p>3221 Фельдшер санітарний</p> <p>3221 Фельдшер із санітарної освіти</p> <p>3222 Інструктор із санітарної освіти</p> <p>3229 Інструктор із надання догоспітальної допомоги</p> <p>3434 Статистик медичний</p> <p>3412 Страхувальник</p>
<p>Академічні права випускників</p>	<p>Продовження освіти на другому (магістерському) рівні вищої освіти. Набуття додаткових кваліфікацій у системі освіти дорослих.</p>
<p>5. Викладання та оцінювання</p>	
<p>Викладання та навчання</p>	<p>Освітній процес здійснюється на засадах студентоцентризму, компетентнісного підходу, партнерства науково-педагогічних працівників і студентів, самоосвіти, проблемно-орієнтованого навчання, інтеграції навчальної та наукової діяльності, професійної спрямованості.</p> <p>Проведення лекційних, практичних занять, тренінгів; організація майстер-класів,</p>

	<p>круглих столів, наукових конференцій та семінарів; залучення студентів до участі в проектних роботах, конкурсах, олімпіадах та науково-дослідних заходах. Залучення кваліфікованих практикуючих фахівців до проведення навчальних занять.</p>
Оцінювання	<p>Поточний контроль: опитування; виступи на практичних (семінарських) заняттях; експрес-контроль; перевірка результатів виконання різноманітних індивідуальних завдань; презентації; есе; портфолію; оцінювання засвоєння навчального матеріалу, запланованого на самостійне опрацювання студентом.</p> <p>Семестровий контроль: екзамени та заліки з урахуванням суми накопичених протягом вивчення дисциплін балів, захист звіту з практики.</p> <p>Атестація здобувачів вищої освіти здійснюється у формі публічного захисту кваліфікаційної роботи.</p> <p>Оцінювання здійснюється за 100-бальною шкалою.</p>
6. Обов'язкові компетентності	
Інтегральна компетентність	<p>Здатність розв'язувати складні спеціалізовані задачі та практичні проблеми у процесі професійної діяльності або навчання у сфері громадського здоров'я, що передбачає застосування теорій та методів громадського здоров'я і характеризується комплексністю та невизначеністю умов.</p>
Загальні компетентності (ЗК)	<p>ЗК 1. Здатність до абстрактного мислення, аналізу та синтезу.</p> <p>ЗК 2. Здатність спілкуватися державною мовою як усно, так і письмово.</p> <p>ЗК 3. Здатність спілкуватися іноземною мовою.</p> <p>ЗК 4. Здатність вчитися і оволодівати сучасними знаннями.</p> <p>ЗК 5. Здатність до пошуку, оброблення та аналізу інформації з різних джерел.</p> <p>ЗК 6. Здатність до міжособистісної взаємодії.</p> <p>ЗК 7. Здатність приймати обґрунтовані рішення.</p>

	<p>ЗК 8. Здатність реалізувати свої права і обов'язки як члена суспільства, усвідомлення цінності громадянського (вільного демократичного) суспільства та необхідності його сталого розвитку, верховенства права, прав і свобод людини і громадянина в Україні.</p> <p>ЗК 9. Здатність зберігати та примножувати моральні, культурні, наукові цінності і досягнення суспільства на основі розуміння історії та закономірностей розвитку предметної області, її місця у загальній системі знань про природу і суспільство та у розвитку суспільства, техніки і технологій, використовувати різні види та форми рухової активності для активного відпочинку та ведення здорового способу життя.</p> <p>ЗК 10. Усвідомлення рівних можливостей та гендерних проблем.</p>
<p>Спеціальні (фахові, предметні) компетентності (СК)</p>	<p>СК 1. Здатність критично осмислювати та застосовувати сучасні теорії, концепції, принципи, методи, методики та технології сфери громадського здоров'я.</p> <p>СК 2. Здатність здобувати нові знання у сфері громадського здоров'я та інтегрувати їх з уже наявними.</p> <p>СК 3. Здатність інтерпретувати результати досліджень у сфері громадського здоров'я, робити обґрунтовані висновки та надавати відповідні рекомендації.</p> <p>СК 4. Здатність оцінювати ризики виникнення та перебігу найбільш поширених захворювань та фактори, що на них впливають, а також оцінювати вплив різних детермінант на здоров'я населення.</p> <p>СК 5. Здатність використовувати у професійній діяльності сучасні теорії, методи соціальних наук та наук про здоров'я.</p> <p>СК 6. Здатність застосовувати основні принципи та методи епідеміологічної діагностики, епідеміологічного аналізу, нагляду за інфекційними та неінфекційними хворобами, в тому числі пов'язаними з наданням медичної допомоги.</p>

	<p>СК 7. Здатність проводити ефективну комунікацію у сфері громадського здоров'я з використанням сучасних каналів та технік комунікації.</p> <p>СК 8. Здатність формувати і вдосконалювати у інших осіб спеціальні знання і навички у сфері громадського здоров'я.</p> <p>СК 9. Здатність застосовувати основні підходи та методи попередження і контролю фізичних, хімічних, біологічних, радіаційних та інших загроз для здоров'я і безпеки населення.</p> <p>СК 10. Здатність обґрунтовувати та планувати заходи з профілактики (первинної, вторинної та третинної) захворювань, захисту та зміцнення здоров'я населення, та сприяти їх реалізації на практиці.</p> <p>СК 11. Здатність враховувати комерційний та економічний контекст при управлінні проектами та відповідати за прийняті рішення.</p> <p>СК 12. Здатність використовувати на практиці системи моніторингу і оцінки ефективності інтервенцій, програм та політик в громадському здоров'ї.</p> <p>СК 13. Здатність впроваджувати, засновані на доказах стратегії, політики та інтервенції громадського здоров'я із залученням зацікавлених сторін.</p>
7. Результати навчання	
<p>Р 1. Володіти категоріальним та методологічним апаратом сфери громадського здоров'я, використовувати відповідні методи та інструменти у професійній діяльності.</p> <p>Р 2. Критично осмислювати факти, аналізувати та узагальнювати інформацію у професійній сфері.</p> <p>Р 3. Приймати ефективні рішення з урахуванням цілей, ресурсів, законодавчих обмежень.</p> <p>Р 4. Вільно спілкуватися державною та англійською мовами усно і письмово з професійних питань.</p> <p>Р 5. Знати та застосовувати основні методи підтримки здорового способу життя та рухової активності.</p> <p>Р 6. Використовувати спеціалізоване програмне забезпечення, бази даних, інформаційно-комунікаційні технології для розв'язання складних задач у сфері громадського здоров'я.</p>	

Р 7. Використовувати теорії та методи соціальних наук, сучасні методи статистики, наук про здоров'я для визначення впливу різних детермінант на здоров'я населення.

Р 8. Збирати, оцінювати та аналізувати дані щодо громадського здоров'я, зокрема, результати лабораторних досліджень, демографічні та епідеміологічні показники та здійснювати епіднагляд.

Р 9. Планувати і здійснювати прикладні дослідження у сфері громадського здоров'я, аналізувати їх результати, обґрунтовувати висновки.

Р 10. Планувати та здійснювати заходи з попередження і контролю фізичних, хімічних, біологічних, радіаційних та інших загроз для здоров'я і безпеки населення.

Р 11. Розуміти принципи розробки та впровадження, планувати та здійснювати заходи з профілактики (первинної, вторинної та третинної) захворювань, а також заходи спрямовані на захист та зміцнення здоров'я населення.

Р 12. Розуміти принципи розробки та використовувати у професійній діяльності системи моніторингу і оцінки ефективності інтервенцій, програм та політик в громадському здоров'ї.

Р 13. Брати участь у розробці стратегій, політик та заходів з громадського здоров'я, здійснювати ефективну комунікацію у сфері громадського здоров'я з використанням різних каналів та технік комунікації з метою донесення ідей, рішень та власного досвіду до фахівців і нефахівців.

Р 14. Оцінювати ефективність програм і послуг сфери громадського здоров'я, спрямованих на поліпшення здоров'я населення.

8. Ресурсне забезпечення реалізації програми

Кадрове забезпечення	Науково-педагогічні працівники, які здійснюють освітній процес з реалізації програми, відповідають кадровим вимогам, що передбачені Ліцензійними умовами провадження освітньої діяльності.
Матеріально-технічне забезпечення	Площа навчальних приміщень для здійснення освітнього процесу з реалізації програми, рівень забезпеченості їх комп'ютерними робочими місцями та мультимедійним обладнанням, соціально-побутова інфраструктура відповідають вимогам, передбаченим Ліцензійними умовами провадження освітньої діяльності.
Інформаційне та навчально-методичне забезпечення	Інформаційне забезпечення: п'ять вітчизняних та закордонних фахових періодичних видань відповідного або спорідненого спеціальності профілю у бібліотеці університету;

	<p>доступ до баз даних періодичних наукових видань англійською мовою відповідного або спорідненого спеціальності профілю;</p> <p>офіційний веб-сайт університету: https://uni-sport.edu.ua;</p> <p>сторінка на офіційному веб-сайті університету англійською мовою: https://uni-sport.edu.ua/node/2734;</p> <p>офіційний веб-сайт університету для дистанційного навчання https://dn.uni-sport.edu.ua;</p> <p>Навчально-методичне забезпечення:</p> <p>освітньо-професійна програма, навчальні плани, за якими здійснюється підготовка здобувачів вищої освіти за цією програмою;</p> <p>робочі програми і силабуси з усіх навчальних дисциплін навчальних планів;</p> <p>програми з усіх видів практичної підготовки;</p> <p>методичні матеріали для підготовки кваліфікаційної роботи.</p>
9. Академічна мобільність	
Міжнародна кредитна мобільність	<p>Угоди за програмою про подвійне дипломування між Національним університетом фізичного виховання і спорту України та:</p> <p>Університетом ім. Вінсента Поля (м. Люблін, Польща) на 2024–2028 роки;</p> <p>Угоди за програмою Erasmus+ між Національним університетом фізичного виховання і спорту України та:</p> <p>Латвійською академією спортивної педагогіки (м. Рига, Латвія) на 2021–2024 роки;</p> <p>Гданським університетом фізичного виховання і спорту (м. Гданськ, Польща) на 2021–2024 роки;</p> <p>Литовським Спортивним Університетом (м. Вільнюс, Литва) 2021–2024 роки.</p>

Навчання іноземних здобувачів вищої освіти	Іноземні здобувачі вищої освіти навчаються в університеті відповідно до умов, визначених законодавством України.
---	--

2. Перелік компонент освітньо-професійної програми та їх логічна послідовність.

2.1. Перелік компонент освітньої програми (ОП)

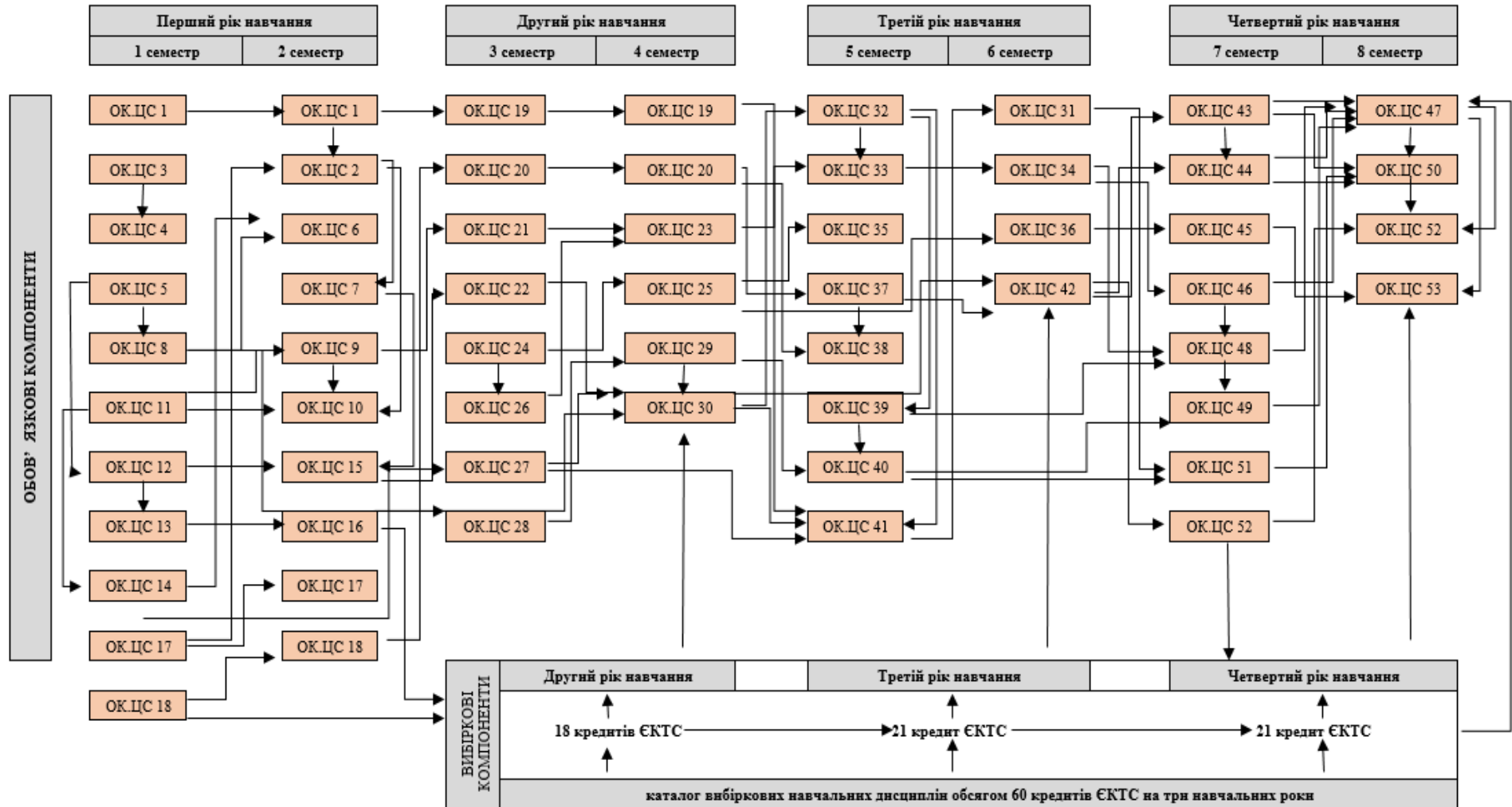
Код	Компоненти освітньої програми (навчальні дисципліни, курсові роботи, практики, кваліфікаційна робота)	Кількість кредитів	Форма підсумкового контролю
1	2	3	4
Обов'язкові компоненти ОП			
ОК.ЦС 1	Англійська мова	6	Екзамен
ОК.ЦС 2	Латинська мова і медична термінологія	3	Екзамен
ОК.ЦС 3	Історія України	3	Екзамен
ОК.ЦС 4	Українська мова за професійним спрямуванням	3	Екзамен
ОК.ЦС 5	Соціологія	3	Залік
ОК.ЦС 6	Основи медичної статистики	3	Залік
ОК.ЦС 7	Основи медичних знань	3	Залік
ОК.ЦС 8	Основи економіки	3	Залік
ОК.ЦС 9	Медична та біологічна фізика	3	Екзамен
ОК.ЦС 10	Біологічна та біоорганічна хімія	3	Екзамен
ОК.ЦС 11	Медична біологія з основами паразитології	3	Екзамен
ОК.ЦС 12	Гігієна і санітарія	3	Екзамен
ОК.ЦС 13	Медичне право, професійна етика та деонтологія	3	Залік
ОК.ЦС 14	Інформаційні технології та європейський стандарт комп'ютерної грамотності	3	Залік
ОК.ЦС 15	Основи охорони праці та безпеки життєдіяльності	3	Залік
ОК.ЦС 16	Ознайомча практика	3	Залік
ОК.ЦС 17	Нормальна анатомія людини	6	Екзамен
ОК.ЦС 18	Фізичне виховання: фітнес	3	Залік
ОК.ЦС 19	Англійська мова за професійним спрямуванням	6	Екзамен
ОК.ЦС 20	Фізичне виховання: спортивні та рекреаційні ігри	3	Залік
ОК.ЦС 21	Мікробіологія з основами вірусології	3	Екзамен
ОК.ЦС 22	Основи ергономіки	3	Залік
ОК.ЦС 23	Інструментальні методи	3	Екзамен

	обстеження та основи лабораторної діагностики		
ОК.ЦС 24	Нормальна фізіологія людини	3	Екзамен
ОК.ЦС 25	Патологічна фізіологія	3	Екзамен
ОК.ЦС 26	Основи цитології, гістології та генетики	3	Екзамен
ОК.ЦС 27	Медична інформатика	3	Екзамен
ОК.ЦС 28	Основи публічного управління та адміністрування	3	Екзамен
ОК.ЦС 29	Основи ділової комунікації та психологія спілкування	3	Залік
ОК.ЦС 30	Навчальна практика	6	Залік
ОК.ЦС 31	Основи медичної психології та психосоматики	3	Залік
ОК.ЦС 32	Біостатистика	3	Екзамен
ОК.ЦС 33	Епідеміологія: інфекційні хвороби	3	Екзамен
ОК.ЦС 34	Епідеміологія: неінфекційні хвороби	3	Екзамен
ОК.ЦС 35	Імунологія з основами алергології	3	Екзамен
ОК.ЦС 36	Перша долікарська допомога	3	Екзамен
ОК.ЦС 37	Основи фізичної терапії та масажу	3	Залік
ОК.ЦС 38	WELLNESS та SPA процедури	3	Залік
ОК.ЦС 39	Екологія з основами токсикології	3	Екзамен
ОК.ЦС 40	Соціальна медицина, організація та економіка охорони здоров'я	3	Екзамен
ОК.ЦС 41	Основи науково-дослідної діяльності	3	Екзамен
ОК.ЦС 42	Виробнича практика	6	Залік
ОК.ЦС 43	Інтелектуальна власність та патентознавство	3	Залік
ОК.ЦС 44	Менеджмент та маркетинг охорони здоров'я	3	Екзамен
ОК.ЦС 45	Фармакологія з основами промислової фармації	3	Екзамен
ОК.ЦС 46	Основи демографії та соціально-гігієнічний моніторинг	3	Екзамен
ОК.ЦС 47	Громадське здоров'я	3	Екзамен
ОК.ЦС 48	Основи санітарно-епідеміологічного нагляду	3	Екзамен
ОК.ЦС 49	Промоція здоров'я	3	Екзамен
ОК.ЦС 50	Соціальне та медичне страхування	3	Екзамен
ОК.ЦС 51	Основи паліативної медицини, соціальної абілітації та патронажу	3	Залік

ОК.ЦС 52	Виконання кваліфікаційної роботи	6	Залік
ОК.ЦС 53	Практика за профілем майбутньої професійної діяльності	6	Залік
Загальний обсяг обов'язкових компонент:		180	
Загальний обсяг вибіркового компонент*:		60	
ЗАГАЛЬНИЙ ОБСЯГ ОСВІТНЬОЇ ПРОГРАМИ		240	

* Вибір вибіркового навчального дисциплін здобувачами вищої освіти здійснюється відповідно до Положення про вибір навчальних дисциплін здобувачами вищої освіти у НУФВСУ із каталогу вибіркового навчальних дисциплін обсягом 60 кредитів ЄКТС, а саме: II року навчання – 18 кредитів ЄКТС; III року навчання – 21 кредит ЄКТС; IV року навчання – 21 кредит ЄКТС.

2.2. Структурно-логічна схема ОПШ



3. Форма атестації здобувачів вищої освіти

Атестація здійснюється у формі публічного захисту кваліфікаційної роботи.

Кваліфікаційна робота передбачає розв'язання складної спеціалізованої задачі та/або практичної проблеми у сфері громадського здоров'я, що характеризується комплексністю та невизначеністю умов, потребує застосування теоретичних положень і методів сфери громадського здоров'я.

У кваліфікаційній роботі не повинно бути академічного плагіату, фальсифікації та фабрикації.

Кваліфікаційна робота оприлюднюється на офіційному сайті університету або у репозитарії університету.

4. Система внутрішнього забезпечення якості вищої освіти

В університеті функціонує система забезпечення якості освітньої діяльності та якості вищої освіти (система внутрішнього забезпечення якості), що передбачає здійснення таких процедур і заходів:

- 1) визначення принципів та процедур забезпечення якості вищої освіти;
- 2) здійснення моніторингу та періодичного перегляду освітніх програм;
- 3) щорічне оцінювання здобувачів вищої освіти, науково-педагогічних і педагогічних працівників закладу вищої освіти та регулярне оприлюднення результатів таких оцінювань на офіційному веб-сайті закладу вищої освіти, на інформаційних стендах та в будь-який інший спосіб;
- 4) забезпечення підвищення кваліфікації педагогічних, наукових і науково-педагогічних працівників;
- 5) забезпечення наявності необхідних ресурсів для організації освітнього процесу, у тому числі самостійної роботи студентів, за кожною освітньою програмою;
- 6) забезпечення наявності інформаційних систем для ефективного управління освітнім процесом;
- 7) забезпечення публічності інформації про освітні програми, ступені вищої освіти та кваліфікації;
- 8) забезпечення дотримання академічної доброчесності працівниками закладів вищої освіти та здобувачами вищої освіти, у тому числі створення і забезпечення функціонування ефективної системи запобігання та виявлення академічного плагіату;
- 9) інших процедур і заходів.

Система забезпечення університетом якості освітньої діяльності та якості вищої освіти (система внутрішнього забезпечення якості) за його поданням оцінюється Національним агентством із забезпечення якості вищої освіти або акредитованими ним незалежними установами оцінювання та забезпечення якості вищої освіти на предмет її відповідності вимогам до системи забезпечення якості вищої освіти, що затверджуються Національним агентством із забезпечення якості вищої освіти.

